

國立東華大學

校區停車格劃設設計準則

為提升本校各區停車格劃設一致性，爰參照本校「行政大樓汽、機車太陽光電停車場」劃設樣式，訂定統一標準，俾利後續各新設、維護等停車格劃設工程遵循辦理。

一、 停車格尺寸標準：

1. 一般汽車：以白線劃設寬度為2.5公尺，長度為5.0至6.0公尺，兩相鄰停車格中間空格寬度0.5公尺；該標線寬度為10公分。

圖例：



2. 電動汽車：以白線劃設寬度為2.5公尺，長度為5.0至6.0公尺，兩相鄰停車格中間空格寬度0.5公尺，並於停車區內劃設綠色內框；該標線寬度為10公分。

圖例：



3. 身心障礙停車位：以藍線劃設寬度為3.5公尺(2.0公尺停車區及1.5公尺的下車區)，長度為6.0公尺，其停車區內繪設無障礙圖示、下車區應劃設白色斜線；該標線寬度為10公分。

圖例：



4. 婦幼停車位：以白線劃設寬度3.5公尺(2.0公尺停車區及1.5公尺的下車區)，長度為5.5~6.0公尺，其停車區內劃設粉紅色內框及圖示、下車區內應劃設白色斜線；該標線寬度為10公分。

圖例：



5. 機車：以白線劃設單一車位寬度0.8公尺，長度2公尺，並採以格位劃設；該標線寬度為10公分。

圖例：



6. 臨時機車格：以螢光露營繩搭配防撞桿圍設單一車位寬度0.8公尺，長度2公尺，並採以格位方式圍設。
7. 無障礙車位標誌：標誌尺寸為寬40、高60公分，其標誌下緣距地面高度190公分；標示牌面圖示如附。
8. 婦幼車位標誌：標誌尺寸為寬50、高85公分，其標誌下緣距地面下緣高度190公分；標示牌面圖示如附。

無障礙標誌圖示：



婦幼標誌圖示：



國立東華大學工程施工準則

◇ 耐震式明架天花板設計統一準則

為提升本校各類建築物室內明架天花板之安全性與一致性，並因應抗震設計需求，總務處業依據本校開口建築師所提供之抗震型明架天花設計圖樣，訂定統一設計準則，提供後續各項新建、整修及維護工程依循辦理。

一、天花板設計準則：

1. **垂直吊筋**：採用直徑 2 分（約 6.35mm）之鍍鋅螺桿。
2. **斜拉鋼絲**：採用 12 號鋼絲，於每支垂直吊桿逐向(四個方向)跳步配置夾 40 至 45 度之鐵絲，以利有效分散震動 並抑制天花板於地震時之水平變位。
3. **收邊條**：加寬設計，預留足夠變位空間，提升耐震韌性。
4. **主架配置原則**：當天花板空間長寬比 (L/l) 大於 2 時，主架應平行於短邊配置。

本準則適用於本校各類建築物之明架天花板新建與維護工程，請各單位及設計廠商參據辦理，以落實公共安全與施工一致性。

說明:

圖例:

比例尺:
單位: CM

光+影
建築師事務所

明架鐵絲網
天花板詳細圖

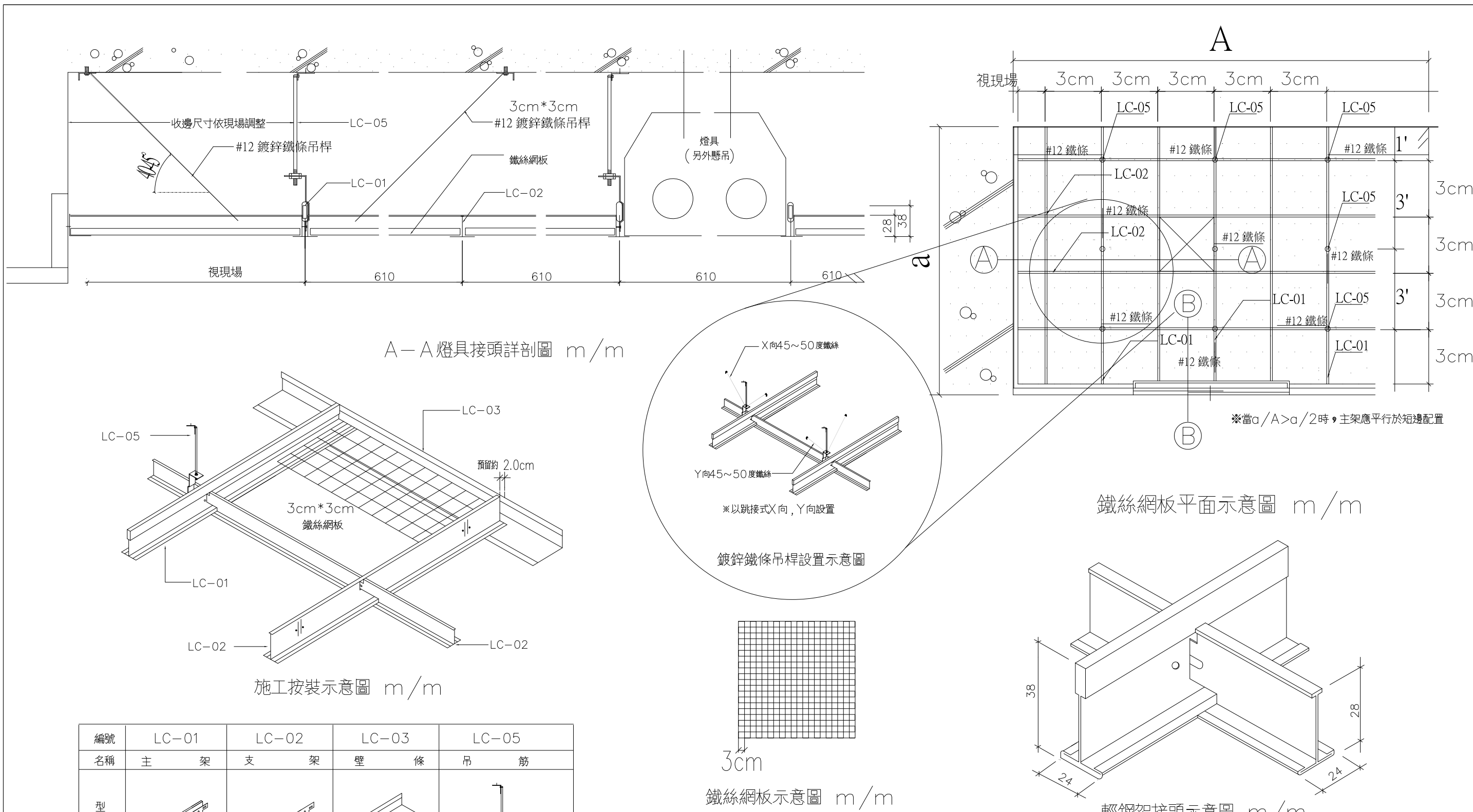
繪圖日期:

修改日期:

繪圖者:

-

明架鐵絲網天花板標準圖



A-A 燈具接頭詳剖圖 m/m

施工按裝示意圖 m/m

鐵絲網板平面示意圖 m/m

鐵絲網板示意圖 m/m

輕鋼架接頭示意圖 m/m

編號	LC-01	LC-02	LC-03	LC-05
名稱	主架	支架	壁條	吊筋
型式				
長	3660	1220,610	3050	
寬	24	24	50	
高	38	28	24	
附註	0.35mm 熱浸鍍鋅鐵板 表面烤漆處理	0.35mm 熱浸鍍鋅鐵板 表面烤漆處理	0.5mm 熱浸鍍鋅鐵板 表面烤漆處理	以2分螺桿吊筋，配合火藥擊釘，於主架每隔約1220mm固定於樓板 1. 距牆約為300mm 2. 每隔應為900mm-1220cm

施工規範:

A. 輕鋼架: 3cm*3cm 搭接式T-BAR

B. 板材: 本工程採用 3cm*3cm 熱浸鍍鋅鐵線，線徑3.0mm±5%，孔距30×30mm，噴黑處理

C. 上述主架、支架、壁條及鐵絲網均為黑色

※有關本案天花板施工及設計圖樣，請參閱國立東華大學總務處營繕組網頁之工程施工準則內容項目

網址連結: <https://rb006.ndhu.edu.tw/var/file/6/1006/img/464021227.pdf>

◇ 欄杆設置與維修準則

為強化本校建築物安全防護，並配合教育部發布之「各級學校建物防墜安全檢核參考表」與實際管理需求，本校訂定以下欄杆設置與維修準則，作為未來新建及既有建物欄杆汰換、整修之依據，提供各單位及設計廠商參據辦理。

一、欄杆設置準則：

1. 一律不採用橫式、格式等易於攀爬之欄杆形式。
2. 欄杆垂直間隔不得超過 20 公分，底部與地面間隙不得高於 15 公分。
3. 樓梯、扶手及欄杆縫隙不得超過 20 公分，樓梯間隙不得超過 30 公分。

二、欄杆維修原則：

1. 全校欄杆日後改善應採用鋁合金或不銹鋼材質，並統一樣式，便於施作與後續維修。
2. 高度可依現場情況調整，惟須符合建築及安全法規。
3. 為防止野鴿與野鳥棲息及糞便污染，應全數採用圓管或方管（建議菱形方式）設計。
4. 欄杆間距應最大化配置，同時符合法規安全標準。
5. 基座、支撐及繫件應選用強度高、耐候性佳、施工便利之材料。

本準則為校園環境安全及公共設施維護之依據，請各單位於工程規劃及施作階段確實遵循。

總務處營繕組